

# ВИДЕОКАМЕРА СЕРИИ МК

## РУКОВОДСТВО ПО ЭКСПЛУАТАЦИИ

**МК-2900**  
**МК-2931**  
**МК-2931 АР**  
**МК-2941 АР**  
**МК-2931ц**  
**МК-2931ц А**  
**МК-2931ц Д**

*Благодарим Вас за то, что Вы выбрали изделие  
фирмы "БайтЭрг".*

*Ваша жизнь станет более безопасной и  
комфортной.*

*Перед установкой изделия внимательно изучите  
настоящее руководство.*



## **СОДЕРЖАНИЕ**

1. Назначение видеокамеры	3
2. Особенности видеокамеры	4
3. Технические характеристики	6
4. Комплект поставки	8
5. Установка видеокамеры	8
6. Правила эксплуатации видеокамеры	13
7. Гарантийные обязательства	14
8. Свидетельство о приемке	15

## 1. НАЗНАЧЕНИЕ ВИДЕОКАМЕРЫ

Видеокамеры МВК-2900, МВК-2931, МВК-2931 АР, МВК-2941 АР черно-белого изображения и МВК-2931ц, МВК-2931ц А, МВК-2931ц Д, цветного изображения предназначены для применения в охранных системах замкнутого телевидения в учреждении, квартире или частном доме.

Видеокамера формирует видеосигнал на твердотельном приемнике - микросхеме ПЗС, в стандарте CCIR (у видеокамер черно-белого изображения) или PAL (у видеокамер цветного изображения). Сигнал может непосредственно выводиться на бытовой ТВ-приемник, видеомонитор или видеорегистратор.

Питание видеокамеры осуществляется от внешнего **стабилизированного** источника 12 В.

## 2. ОСОБЕННОСТИ ВИДЕОКАМЕРЫ

Видеокамеры - МВК-2900, МВК-2931 и МВК-2931ц оснащены объективами с фиксированной диафрагмой. Фокусное расстояние объектива  $f=3.6$  мм.

Видеокамеры – МВК-2931 АР, МВК-2941 АР, МВК-2931ц А, МВК-2931ц Д оснащены ИК корригированными объективами с автоматической регулировкой диафрагмы и переменным фокусным расстоянием. Благодаря корригированию не ухудшается резкость изображения при подсветке объекта ИК прожекторами.

Видеокамеры имеют защиту от переполюсовки и низкое энергопотребление.

Встроенный фильтр по питанию, в видеокамерах цветного изображения, исключает взаимное влияние видеокамер друг на друга при общем источнике питания.

В видеокамерах черно-белого изображения МВК-2931 АР, МВК-2941 АР, реализован **режим расширенного диапазона освещенности (РДО)** — режим, принцип действия которого основан на поочередной работе электронного затвора (при малых и средних освещенностях) и автоматической регулировки диафрагмы (при больших освещенностях), расширяет диапазон освещенности в 50- 100 раз и исключает ухудшение разрешающей

способности видеокамеры с АРД объективом при высокой освещенности объектов.

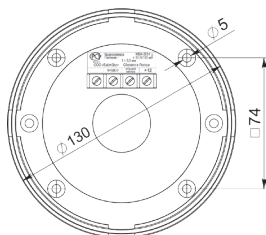
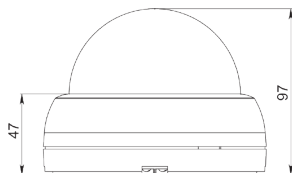
В зависимости от типа примененной ПЗС матрицы видеокамера может быть: **со стандартными характеристиками** – МКВ-2900, **высокого разрешения** – МКВ-2931 АР, МКВ-2931ц, МКВ-2931ц А, МКВ-2931ц Д и **высокого разрешения и чувствительности** – МКВ-2941 АР.

В видеокамере цветного изображения МКВ-2931ц Д реализован режим «**день/ночь**» (**сдвигаемый ИК фильтр**). При низкой освещенности видеокамера автоматически переключается в черно-белый режим. Возможна работа с ИК прожекторами.

### 3. ТЕХНИЧЕСКИЕ ХАРАКТЕРИСТИКИ

МОДЕЛЬ	МВК-2900	МВК-2931	МВК-2931ц
Изображение	черно-белое	черно-белое	цветное
<b>Механические характеристики</b>			
Габариты	Ø130 x 97 мм	Ø130 x 97 мм	Ø130 x 97 мм
Вес, не более	280 г	280 г	280
<b>Эксплуатационные характеристики</b>			
Исполнение	для помещений	для помещений	для помещений
Диапазон рабочих температур при непрерывной работе	-5°C...+40°C	-5°C...+40°C	-5°C...+40°C
<b>Электронно-оптические параметры</b>			
Тип ПЗС матрицы	A1 Pro S CCD	1/3", Sony Super HAD	1/3", Sony Super HAD
Разрешающая способность	400 твл	580 твл	550 твл
Пороговая чувствительность (минимальная освещенность на объекте)	0.1 лк / F2.0	0.05 лк / F1.8	0.3 лк / F1.8
Электронный затвор	1/50-1/100 000	1/50-1/100 000	1/50-1/100 000
Объектив	f=3.6 мм, с фиксированной диафрагмой		
Верхний порог яркости	более 45 000 лк	более 45 000 лк	более 60 000 лк
Отношение сигнал/шум	46 дБ	46 дБ	46 дБ
Гамма коррекция	0,45	0,45	0,45
Выходной сигнал	ПТС 1В/ 75 Ом(ССIR)	ПТС 1В/ 75 Ом(ССIR)	ПТС 1В/ 75 Ом(PAL)
Питание	DC 12В ±10% / 100 мА	DC 12В ±10% / 130 мА	DC 12В ±10% / 100 мА

МВК-2931 AP	МВК-2941 AP	МВК-2931ц А	МВК-2931ц Д
черно-белое	черно-белое	цветное	цветное
<b>Механические характеристики</b>			
Ø130 x 97 мм	Ø130 x 97 мм	Ø130 x 97 мм	Ø130 x 97 мм
300 г.	300 г	300 г	300 г
<b>Эксплуатационные характеристики</b>			
для помещений	для помещений	для помещений	для помещений
-5°C...+40°C	-5°C...+40°C	-5°C...+40°C	-5°C...+40°C
<b>Электронно-оптические параметры</b>			
1/3", Sony Super HAD	1/3", Sony EXview HAD	1/3", Sony Super HAD II	1/3", Sony Super HAD II
580 твл	580 твл	550 твл	550 твл
0.03 лк / F1.4	0.02 лк / F1.4	0.12 лк / F1.4	0.12 лк / F1.4 день 0.06 лк / F1.4 ночь
РДО	РДО	АРД	день/ночь
Объектив АРД с переменным фокусным расстоянием см. табл. 1 стр. 12			
более 100 000 лк	более 100 000 лк	более 100 000 лк	более 100 000 лк
46 дБ	46 дБ	46 дБ	46 дБ
0,45	0,45	0,45	0,45
ПТС 1В/ 75 Ом(ССIR)	ПТС 1В/ 75 Ом(ССIR)	ПТС 1В/ 75 Ом(PAL)	ПТС 1В/ 75 Ом(PAL)
DC 12В±10% / 130 мА	DC 12В±10% / 150 мА	DC 12В±10% / 130 мА	DC 12В±10% / 130 мА



#### 4. КОМПЛЕКТ ПОСТАВКИ

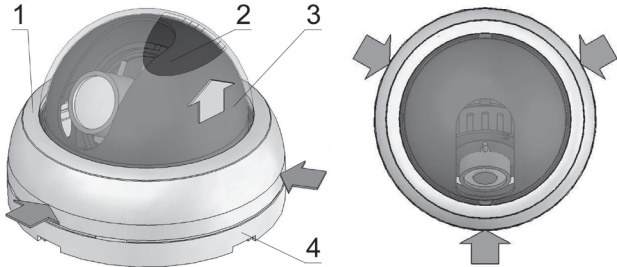
Видеокамера	1 шт.
Шуруп 3 x 35	2 шт.
Дюбель 6 x 30	2 шт.
Руководство по эксплуатации	1 шт.
Пакет полиэтиленовый	1 шт.
Упаковочная коробка	1 шт.

#### 5. УСТАНОВКА ВИДЕОКАМЕРЫ

Для установки видеокамеры отсоедините от основания **поз.4 рис. 1** фланец **поз. 1** в сборе с прозрачной полусферой **поз. 3** и маскирующей вставкой **поз. 2**, слегка сжав фланец в радиальном направлении с трех сторон.



Рис. 1

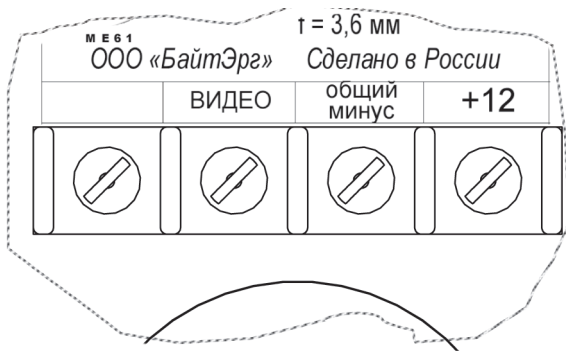
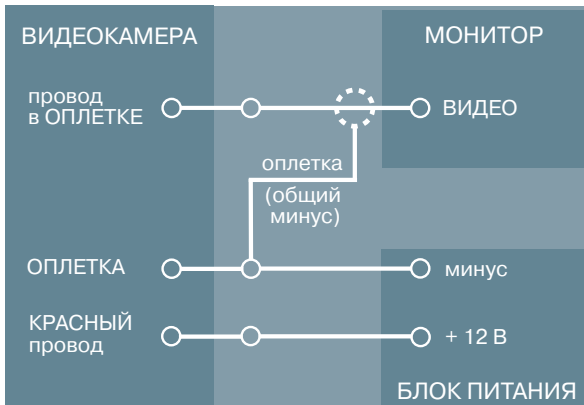


На несущей поверхности (стена, потолок), в необходимом месте, с помощью двух шурупов через отверстия  $\varnothing 5$  мм закрепите основание **поз. 4**. При необходимости, используйте дюбели. Сориентируйте видеокамеру в нужном направлении.

Перед креплением видеокамеры к несущей поверхности выполните подключение к видеоустройству и источнику питания в соответствии со значением клемм и схемой коммутации (см. стр. 10):

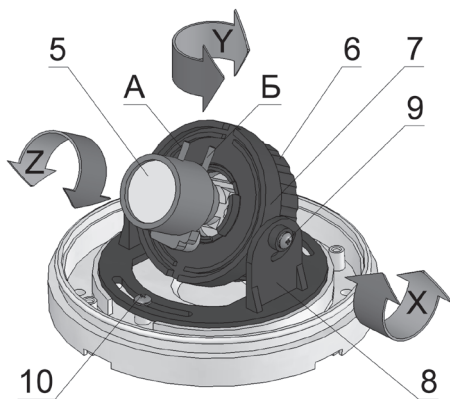
Все работы по монтажу и подключению выполняйте при отключенном электропитании. Отсоедините сетевой шнур блока питания, видеомонитора, других подключаемых устройств от сети 220 В.

## СХЕМА КОММУТАЦИИ



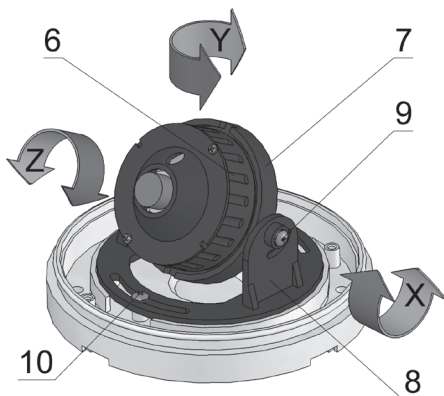
Видеокамера закреплена на основании с помощью шарнира с тремя степенями свободы и может вращаться вокруг осей **X**, **Y** и **Z**, что позволяет ориентировать ось визирования в любом направлении, вне зависимости от угла наклона несущей поверхности.

Рис 2



В видеокамерах МВК-2931 АР, МВК-2941 АР, МВК-2931ц А, МВК-2931ц Д **рис 2** установлен объектив с изменяемым фокусным расстоянием.

Рис 3



В видеокамерах МВК-2900, МВК-2931, МВК-2931ц **рис. 3** установлен объектив с фиксированным фокусным расстоянием.

Настройте необходимое фокусное расстояние (угол зрения) и резкость изображения вариофокального объектива, вращая кольца А и Б **рис. 2**, предварительно ослабив их стопорные винты. Назначение колец, в зависимости от типа примененного объектива, описано в **таблице 1**.

**Таблица 1.**

Фокусное расстояние	Углы по горизонту	Кольцо изменения фокусного расстояния (Т↔W)	Кольцо настройки резкости ( $\infty$ ↔N) или (F↔N)
3,8 – 9,5 мм	65°...29°	А	Б
4,0 – 9,0 мм	64°...30°	А	Б
2,8 – 10,8 мм	97°...24°	Б	А
2,5 – 6,0 мм	111°...47°	А	Б
9,0 – 22,0 мм	32°...13°	А	Б
3,0 – 9,0 мм	90°...32°	А	Б

После настройки объектива зафиксируйте кольца А и Б их стопорными винтами. Во избежание поломки объектива не прикладывайте к винтам значительных усилий.

## **6. ПРАВИЛА ЭКСПЛУАТАЦИИ ВИДЕОКАМЕРЫ**

Видеокамера рассчитана на непрерывную работу в течение длительного периода времени.

## 7. ГАРАНТИЙНЫЕ ОБЯЗАТЕЛЬСТВА

ООО "БайтЭрг" гарантирует работу видеокамеры в течение 5 лет с момента продажи (установки) через торговую или монтажную организацию, но не более 5,5 лет от даты производства (см. дату на штампе изготовителя).

При отсутствии отметки о дате продажи гарантийный срок исчисляется от даты производства.

Гарантийные обязательства недействительны, если причиной неисправности видеокамеры являются:

- умышленная порча;
- пожар, наводнение, стихийные бедствия;
- аварии в сети питания;
- электрический пробой микросхем вследствие ошибок в подключении;
- механические, термические, химические повреждения;
- нарушение правил установки и подключения, изложенных в данном паспорте.

## 8. СВИДЕТЕЛЬСТВО О ПРИЕМКЕ И ПРОДАЖЕ

Видеокамера **МВК-29**\_\_\_\_\_серийный  
номер: \_\_\_\_\_, соответствует  
ТУ4372-002-74120406-2008 и признана годной к  
эксплуатации.

Дата выпуска\_\_\_\_\_

Дата продажи\_\_\_\_\_

штамп  
изготовителя

штамп  
продавца

ИЗГОТОВИТЕЛЬ:  
ООО “БайтЭрг”  
Россия, г. Москва.

**МАКСИМАЛЬНЫЕ ЛИНЕЙНЫЕ РАЗМЕРЫ (Ш x В) ВИДИМОГО ОБЪЕКТА В ЗАВИСИМОСТИ  
 ОТ ДИСТАНЦИИ ДО НЕГО И ФОКУСНОГО РАССТОЯНИЯ**

f, mm	2,45	2,8	2,96	3,6	4,0	6,0	8,0	12,0	16,0	25,0	50,0
ПЗС 1/3"	93°	83,6°	82°	78°	68°	50°	38°	25°	17°	9°	5°
3 М	6x4,5	5,1x3,8	5x3,8	4x3	3,6x2,7	2,4x1,8	1,8x1,35	1,2x0,9	0,9x0,7		
5 М	10x7,5	8,2x6,2	8,4x6,3	6,6x4,5	6x4,5	4x3	3x2,2	2x1,5	1,5x1,1	0,9x0,7	
10 М	20x15	13x9,7	17x13	13x10	12x9	8x6	6x4,5	4x3	3x2,2	1,9x1,4	1x0,7
20 М	40x30	34x25,5	34x25	26x20	24x18	16x12	12x9	8x6	6x4,5	3,8x2,9	1,9x1,4
30 М	60x45	51x38	50x37	40x30	36x27	24x18	18x13,5	12x9	9x6,7	5,7x4,3	2,9x2,2
40 М	80x60	69x52	65x49	53x40	48x36	32x24	24x18	16x12	12x9	7,7x5,7	3,8x2,8
50 М					95x71	40x30	30x22,5	20x15	15x11	9,6x7,2	4,8x3,6
80 М						64x48	48x36	32x24	24x18	15x11	7,7x5,7
100 М							60x45	40x30	30x22	19x14	9,6x7,2
150 М							60x45	60x45	45x34	28x21	14x11