

# ВИДЕОКАМЕРА СЕРИИ МВК

## РУКОВОДСТВО ПО ЭКСПЛУАТАЦИИ

**МВК-1612**  
**МВК-1632**  
**МВК-1632ц**

*Благодарим Вас за то, что Вы выбрали изделие  
фирмы "БайтЭрг".*

*Ваша жизнь станет более безопасной и  
комфортной.*

*Перед установкой изделия внимательно изучите  
настоящее руководство.*



## **СОДЕРЖАНИЕ**

1. Назначение видеокамеры	3
2. Особенности видеокамеры	4
3. Технические характеристики	5
4. Комплект поставки	7
5. Установка видеокамеры	7
6. Правила эксплуатации видеокамеры	9
7. Гарантийные обязательства	10
8. Свидетельство о приемке	11

## 1. НАЗНАЧЕНИЕ ВИДЕОКАМЕРЫ

Видеокамеры **МВК-1612**, **МВК-1632** черно-белого изображения и **МВК-1632ц** цветного изображения предназначены для применения в охранных системах замкнутого телевидения в учреждении, квартире или частном доме.

Видеокамера может быть использована как внутри, так и вне помещений без дополнительных гермокожухов и устройств обогрева.

Видеокамера формирует видеосигнал на твердотельном приемнике - микросхеме ПЗС в стандарте ССIR (у видеокамер черно-белого изображения) или PAL (у видеокамер цветного изображения). Сигнал может непосредственно выводиться на бытовой ТВ-приемник, видеомонитор или видеорегистратор.

Питание видеокамеры осуществляется от внешнего **стабилизированного** источника 12В.

## 2. ОСОБЕННОСТИ ВИДЕОКАМЕРЫ

Основные особенности - герметичность, стабильность работы в российских климатических условиях. Обеспечен подогрев оптического окна, что исключает его запотевание даже в сложных условиях эксплуатации.

Видеокамера имеет защиту от переполюсовки, защиту от импульсных наводок.

Встроенный фильтр по питанию исключает взаимное влияние видеокамер друг на друга при общем источнике питания.

Видеокамера имеет низкое энергопотребление.

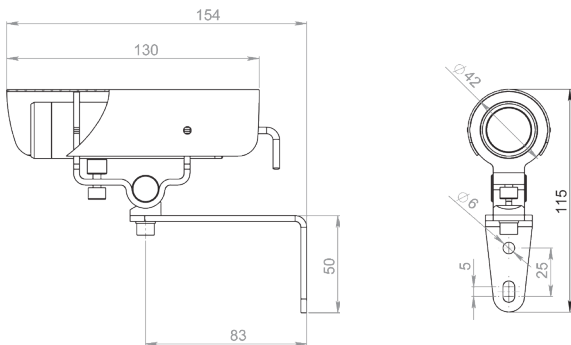
В видеокамере применен мегапиксельный ИК коррегированный объектив с фиксированной диафрагмой. Благодаря этому не ухудшается резкость изображения при подсветке объекта ИК прожекторами.

В комплект видеокамеры входят солнцезащитный козырек, кронштейн, крепеж и ключ шестигранный.

Дополнительно можно приобрести удлиненный кронштейн МВК-400 с выносом 400 мм.

### 3. ТЕХНИЧЕСКИЕ ХАРАКТЕРИСТИКИ

Модель	МВК-1612	МВК-1632	МВК-1632ц
Изображение	черно-белое	черно-белое	цветное
Механические характеристики			
Габариты (без козырька и кронштейна)	Ø29 x 115 мм	Ø29 x 115 мм	Ø29 x 115 мм
Вес, не более	200 г	200 г	200 г
Эксплуатационные характеристики			
Исполнение	герметичное	герметичное.	герметичное.
Уровень защиты	IP67	IP67	IP67
Диапазон рабочих температур при непрерывной работе	-50°C...+50°C	-50°C...+50°C	-50°C...+50°C
Электронно-оптические параметры			
Тип ПЗС матрицы	1/3" Sony Super HAD	1/3", Sony Super HAD	1/3", Sony Super HAD
Количество точек	500(Н)х582(В)	752(Н)х582(В)	752(Н)х582(В)
Разрешающая способность	420 твл	580 твл	550 твл
Пороговая чувствительность (минимальная освещенность на объекте)	0.04 лк / F1.8	0.05 лк / F1.8	0.3 лк / F1.8
Верхний порог яркости	45 000 лк	45 000 лк	60 000 лк
Электронный затвор	1/50 - 1/100 000	1/50 - 1/100 000	1/50 - 1/100 000
Отношение сигнал/шум	46 дБ	46 дБ	46 дБ
Гамма коррекция	0,45	0,45	0,45
Выходной сигнал	ПТС 1В/75 Ом (CCIR)	ПТС 1В/75 Ом (CCIR)	ПТС 1В/75 Ом (PAL)
Питание	DC 12В ±10% / 110 мА	DC 12В±10% / 130 мА	DC 12В±10% / 100 мА



## ИСПОЛЬЗУЕМЫЕ ОБЪЕКТИВЫ

### фокусное расстояние:

2,45 мм  
 3,6 мм  
 6 мм  
 8 мм  
 12 мм  
 16 мм

### угол обзора:

93° (гор.) 74° (верт.)  
 78° (гор.) 55° (верт.)  
 50° (гор.) 38° (верт.)  
 38° (гор.) 29° (верт.)  
 25° (гор.) 19° (верт.)  
 17° (гор.) 13° (верт.)

## ПРИМЕЧАНИЕ

Виньетирование изображения, искажения по периферийной области экрана (в том числе отсутствие резкости) у видеокамер с объективом с фокусным расстоянием 2,45 мм, до 10% от размера диагонали изображения не является браком.

## 4. КОМПЛЕКТ ПОСТАВКИ

Видеокамера	1 шт.
Шуруп - саморез с пресс-шайбой 4,2x41	2 шт.
Дюбель 8x40	2 шт.
Ключ шестигранный Г-образный	1 шт.
Паспорт	1 шт.
Пакет полиэтиленовый	1 шт.
Упаковочная коробка	1 шт.

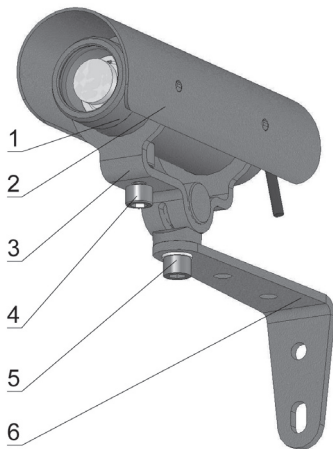
## 5. УСТАНОВКА ВИДЕОКАМЕРЫ

Видеокамера, с помощью прилагаемых шурупов, закрепляется на несущей поверхности в том месте, откуда необходимо вести наблюдение. При необходимости используйте прилагаемые дюбели.

Для ориентации видеокамеры в нужном направлении, с помощью прилагаемого шестигранного ключа, ослабьте винт **поз. 5** крепления ложемента **поз. 3** к кронштейну **поз. 6**.

Направьте видеокамеру в нужном направлении и затяните винт **поз. 5**.

При необходимости вращения корпуса видеокамеры **поз. 1** в ложементе, относительно оси визирования, ослабьте винт **поз. 4** крепления корпуса. После ориентации затяните винт.



- |             |                            |
|-------------|----------------------------|
| 1. Корпус.  | 4. Винт фиксации           |
| 2. Козырек  | 5. Винт фиксации ложемента |
| 3. Ложемент | 6. Кронштейн               |

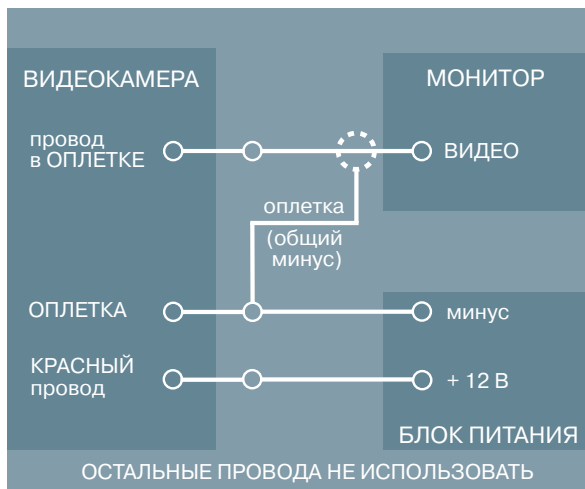
Во избежание деформации корпуса видеокамеры при затягивании винта **поз.4** не прикладывайте значительных усилий.



Все работы по монтажу и подключению выполняйте **при отключенном электропитании**. Отсоедините сетевой шнур блока питания, видеомонитора, других подключаемых устройств от сети 220 В.

Кабелем видеочасть соединяется с видеочастью устройства и источником питания в соответствии со схемой коммутации.

### СХЕМА КОММУТАЦИИ



## 6. ПРАВИЛА ЭКСПЛУАТАЦИИ ВИДЕОКАМЕРЫ

Видеокамера рассчитана на непрерывную работу в течение длительного периода времени.

### **ВНИМАНИЕ!**

Не рекомендуется выключать видеокамеру при температуре ниже - 20°C.

## 7. ГАРАНТИЙНЫЕ ОБЯЗАТЕЛЬСТВА

ООО "БайтЭрг" гарантирует работу видеокамеры в течение 5 лет с момента продажи (установки) через торговую или монтажную организацию, но не более 5,5 лет от даты производства (см. дату на штампе изготовителя).

При отсутствии отметки о дате продажи гарантийный срок исчисляется от даты производства.

Гарантийные обязательства недействительны, если причиной неисправности видеокамеры являются:

- умышленная порча;
- пожар, наводнение, стихийные бедствия;
- аварии в сети питания;
- электрический пробой микросхем вследствие ошибок в подключении;
- механические, термические, химические повреждения;

- нарушение правил установки и подключения, изложенных в данном паспорте.

При повреждении наклеек “НЕ ВСКРЫВАТЬ” и “ГАРАНТИЯ ГЕРМЕТИЧНОСТИ”, расположенных на корпусе видеокамеры, гарантийные обязательства недействительны в случае:

- негерметичности видеокамеры (запотевание, влага внутри);
- неисправностей, возникших в результате негерметичности видеокамеры.

## 8. СВИДЕТЕЛЬСТВО О ПРИЕМКЕ И ПРОДАЖЕ

Видеокамера **МВК-16**\_\_\_\_\_ (\_\_\_\_\_мм)  
серийный номер: \_\_\_\_\_,  
соответствует ТУ4372-002-74120406-2008  
и признана годной к эксплуатации.

Дата выпуска \_\_\_\_\_  
штамп  
изготовителя

Дата продажи \_\_\_\_\_  
штамп  
продавца

ИЗГОТОВИТЕЛЬ:  
ООО “БайтЭрг”  
Россия, г. Москва.

МАКСИМАЛЬНЫЕ ЛИНЕЙНЫЕ РАЗМЕРЫ (Ш x В) ВИДИМОГО ОБЪЕКТА В ЗАВИСИМОСТИ  
ОТ ДИСТАНЦИИ ДО НЕГО И ФОКУСНОГО РАССТОЯНИЯ

f, mm	2,45	2,8	2,96	3,6	4,0	6,0	8,0	12,0	16,0	25,0	50,0
ПЗС 1/3"	93°	83,6°	82°	78°	68°	50°	38°	25°	17°	9°	5°
3 М	6x4,5	5,1x3,8	5x3,8	4x3	3,6x2,7	2,4x1,8	1,8x1,35	1,2x0,9	0,9x0,7		
5 М	10x7,5	8,2x6,2	8,4x6,3	6,6x4,5	6x4,5	4x3	3x2,2	2x1,5	1,5x1,1	0,9x0,7	
10 М	20x15	13x9,7	17x13	13x10	12x9	8x6	6x4,5	4x3	3x2,2	1,9x1,4	1x0,7
20 М	40x30	34x25,5	34x25	26x20	24x18	16x12	12x9	8x6	6x4,5	3,8x2,9	1,9x1,4
30 М	60x45	51x38	50x37	40x30	36x27	24x18	18x13,5	12x9	9x6,7	5,7x4,3	2,9x2,2
40 М	80x60	69x52	65x49	53x40	48x36	32x24	24x18	16x12	12x9	7,7x5,7	3,8x2,8
50 М					95x71	40x30	30x22,5	20x15	15x11	9,6x7,2	4,8x3,6
80 М						64x48	48x36	32x24	24x18	15x11	7,7x5,7
100 М							60x45	40x30	30x22	19x14	9,6x7,2
150 М								60x45	45x34	28x21	14x11