

**РУКОВОДСТВО
ПО ЭКСПЛУАТАЦИИ**

**МВК-0900 С
МВК-0900 Н
МВК-0931 ИС
МВК-0931 ИН
МВК-0931ц С
МВК-0931ц Н**

*Благодарим Вас за то, что Вы выбрали изделие
фирмы "БайтЭрг".
Ваша жизнь станет более безопасной и комфортной.
Перед установкой изделия внимательно изучите
настоящее руководство.*



СОДЕРЖАНИЕ

| | |
|-------------------------------------|----|
| 1. Назначение видеокамеры | 3 |
| 2. Особенности видеокамеры | 4 |
| 3. Комплект поставки | 5 |
| 4. Технические характеристики | 6 |
| 5. Установка видеокамеры | 8 |
| 6. Правила эксплуатации видеокамеры | 14 |
| 7. Гарантийные обязательства | 14 |
| 8. Свидетельство о приемке | 15 |

1. НАЗНАЧЕНИЕ ВИДЕОКАМЕРЫ

Видеокамеры МК-0900 С, МК-0900 Н, МК-0931 ИС, МК-0931 ИН черно-белого изображения и МК-0931ц С, МК-0931ц Н цветного изображения предназначены для применения в охранных системах замкнутого телевидения в учреждении, квартире или частном доме.

Видеокамера может быть использована как внутри, так и вне помещений без дополнительных гермокожухов и устройств обогрева.

Видеокамера формирует видеосигнал на твердотельном приемнике - микросхеме ПЗС, в стандарте ССIR (у видеокамер черно-белого изображения) или PAL (у видеокамер цветного изображения). Сигнал может непосредственно выводиться на бытовой ТВ-приемник, видеомонитор или видеорегистратор.

Питание видеокамеры осуществляется от внешнего **стабилизированного** источника 12В.

2. ОСОБЕННОСТИ ВИДЕОКАМЕРЫ

Основные особенности - герметичность, ударопрочное трудносъёмное исполнение корпуса, стабильность работы в российских климатических условиях.

Видеокамеры имеют накладное «С» и врезное «Н» исполнения.

Исполнение «С»

МВК-0900 С, МВК-0931 ИС и МВК-0931ц С. Видеокамеры монтируются на стену, потолок и т.п. Козырек и угловой кронштейн в комплекте.

Исполнение «Н»

МВК-0900 Н, МВК-0931 ИН и МВК-0931ц Н. Видеокамеры имеют врезную конструкцию корпуса, частично утапливаемого в поверхность.

Видеокамеры МВК-0931 ИС и МВК-0931 ИН имеют встроенную инфракрасную подсветку. Подсветка включается автоматически при снижении освещенности. В видеокамерах применен мегапиксельный ИК коррегированный объектив с фиксированной диафрагмой, благодаря чему достигается высокая четкость изображения и не ухудшается его резкость при подсветке объекта ИК прожекторами.

В видеокамерах МВК-0931ц С и МВК-0931ц Н

также применен мегапиксельный ИК коррегированный объектив с фиксированной диафрагмой.

Видеокамеры имеют низкое энергопотребление и защиту от переплюсовки.

Видеокамеры рекомендуются для установки на неохраемые территории.

3. КОМПЛЕКТ ПОСТАВКИ

Видеокамера МВК-0900 С (МВК-0931ИС, МВК-0931цС)

| | |
|-----------------------------|-------|
| Видеокамера в сборе | 1 шт |
| Винт М5х6 | 2 шт. |
| Козырек | 1 шт. |
| Заглушка | 2 шт. |
| Винт стопорный | 2 шт. |
| Шуруп Ø 3,5х51 | 3 шт. |
| Кронштейн | 1 шт. |
| Дюбель 8х50 | 3 шт. |
| Винт М3х6 | 3 шт. |
| Руководство по эксплуатации | 1 шт. |
| Пакет полиэтиленовый | 1 шт. |
| Упаковочная коробка | 1 шт. |

Видеокамера МВК-0900 Н (МВК-0931ИН, МВК-0931цН)

| | |
|-------------|-------|
| Видеокамера | 1 шт. |
| Винт М3х6 | 2 шт. |
| Заглушка | 2 шт. |
| Дюбель 8х50 | 2 шт. |

| | |
|-----------------------------|-------|
| Шуруп Ø 3.5x51 | 2 шт. |
| Руководство по эксплуатации | 1 шт. |
| Пакет полиэтиленовый | 1 шт. |
| Упаковочная коробка | 1 шт. |

4. ТЕХНИЧЕСКИЕ ХАРАКТЕРИСТИКИ

| МОДЕЛЬ | МВК-0900 С МВК-0931 ИС МВК-0931Ц С | МВК-0900 Н МВК-0931 ИН МВК-0931Ц Н |
|--|--|--|
| Механические характеристики | | |
| Корпус видеокамеры изготовлен из металла, в качестве оптического окна используется специальное стекло. | | |
| Габариты | Ø 74x82 мм | Ø 88 x54 мм |
| Вес, не более | 330 г. | 240 г |
| Эксплуатационные характеристики | | |
| Исполнение | герметичное. | герметичное |
| Уровень защиты | IP67 | IP67 |
| Диапазон рабочих температур при непрерывной работе | -50°С...+50°С | -50°С...+50°С |

ИСПОЛЬЗУЕМЫЕ ОБЪЕКТИВЫ

| фокусное расстояние: | угол обзора: |
|-----------------------------|------------------------|
| 2,45 мм | 93° (гор.) 74° (верт.) |
| 3,6 мм | 78° (гор.) 55° (верт.) |
| 6 мм | 50° (гор.) 38° (верт.) |
| 8 мм | 38° (гор.) 29° (верт.) |
| 12 мм | 25° (гор.) 19° (верт.) |
| 16 мм | 17° (гор.) 13° (верт.) |

| МОДЕЛЬ | МВК-0900 С МВК-0900 Н | МВК-0931 ИС МВК-0931 ИН | МВК-0931ц С МВК-0931ц Н |
|--|---------------------------|--------------------------------|--------------------------------|
| Электронно-оптические параметры | | | |
| Изображение | черно-белое | черно-белое | цветное |
| Тип ПЗС матрицы | 1/3" A1 PROs CCD, 290K | 1/3", Sony Super HAD, 430 K | 1/3", Sony Super HAD, 430 K |
| Разрешающая способность | 400 твл | 580 твл | 550 твл |
| Пороговая чувствительность (минимальная освещенность на объекте) | 0.1 лк / F2.0 | 0.05 лк / F1.8 | 0.3 лк / F1.8 |
| Длина волны излучения | - | 850 нм | - |
| Эффективная дальность ИК-подсветки | - | до 7 м, (угол 35°) | - |
| Электронный затвор | 1/50 - 1/100 000 | 1/50 - 1/100 000 | 1/50 - 1/100 000 |
| Отношение сигнал/шум | 46 дБ | 46 дБ | 46 дБ |
| Гамма коррекция | 0,45 | 0,45 | 0,45 |
| Выходной сигнал | ПТС 1В/ 75 Ом(ССIR) | ПТС 1В/ 75 Ом(ССIR) | ПТС 1В/ 75 Ом(PAL) |
| Диапазон угла визирования видеокамеры | ± 55° | ± 55° | ± 55° |
| Питание | DC 10...13.5В / 100 мА | DC 10-13.5 В/ 180 мА | DC 10-13.В/ 100 мА |

ПРИМЕЧАНИЕ

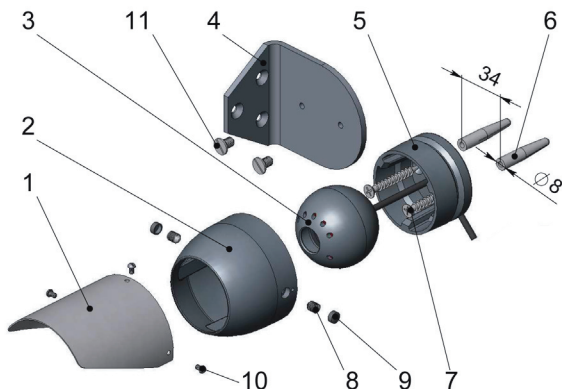
Виньетирование изображения, при использовании объективов с $f=2.45$ мм, до 10% от размера диагонали изображения не является браком.

5. УСТАНОВКА ВИДЕОКАМЕРЫ

Видеокамера исполнения “С” (МВК-0900 С, МВК-0931ИС, МВК-0931ц С)

Для установки видеокамеры необходимо выполнить следующие операции:

- частично отвинтить стопорные винты **поз.8** и снять фланец **поз.5**;
- в месте установки видеокамеры выполнить два отверстия \varnothing 8 мм под дюбели **поз.6** и установить их. Дюбели располагать горизонтально.
- при необходимости ориентировать видеокамеру вдоль несущей поверхности используйте дополнительный кронштейн **поз.4**. Для этого выполните три отверстия \varnothing 8 мм под дюбели **поз.6** и установите их. Закрепите кронштейн тремя шурупами **поз.7**;
- закрепить фланец **поз.5** к несущей поверхности шурупами **поз.7** или к кронштейну винтами **поз.11**, предварительно надев на кабель видеокамеры фланец и уложив кабель в паз на фланце;
- установить на фланец видеокамеру **поз.3** с корпусом **поз.2**. Зафиксировать корпус с видеокамерой в требуемом положении (для **МВК-0931 ИС** - фотодиодом Б вниз) с помощью стопорных винтов **поз.8**;



**Схема сборки видеокамеры
МК-0900 С (МК-0931ИС, МК-0931ц С):**

- | | |
|------------------|---------------------|
| 1 - козырек; | 7 - шуруп; |
| 2 - корпус; | 8 - винт стопорный; |
| 3 - видеокамера; | 9 - заглушка; |
| 4 - кронштейн; | 10 - винт М3х6; |
| 5 - фланец; | 11 - винт М5х6. |
| 6 - дюбель; | |

для МК-0931 ИС:

- А - светодиоды подсветки
Б - фотодиод подсветки

ВНИМАНИЕ!

Не допускается перекручивать кабель и тянуть за него. Это может привести к внутреннему обрыву провода.

- установить козырек **поз.1** и закрепить его винтами **поз.10**;
- соединить видеокамеру с устройством отображения;
- соединить видеокамеру с источником питания в соответствии со схемой коммутации (см. стр. 13);
- убедиться в правильности работы видеокамеры;
- установить заглушки **поз.9** в зенковки стопорных винтов, при необходимости установку производить на пластилин герметик или эпоксидный компаунд.

Видеокамера исполнения “Н” (МВК-0900 Н, МВК-0931ИН, МВК-0931ц Н)

Для установки видеокамеры необходимо выполнить следующие операции:

- выполнить в несущей поверхности отверстие диаметром 52 мм и глубиной 30...35 мм;
- выполнить два отверстия диаметром 8 мм под дюбели на расстоянии 30 мм согласно рисунку и отверстие под отвод соединительного провода в удобном месте;

- закрепить шурупами **поз.7** дно **поз.3**, гильзу **поз.5** и фланец **поз.4** в соответствии с рисунком, предварительно установив фланец в нужное положение;
- уложить соединительный провод в заготовленное отверстие и установить камеру-шар **поз.1** в гильзу;

ВНИМАНИЕ!

Не допускается перекручивать кабель и тянуть за него. Это может привести к внутреннему обрыву провода.

- установить накладку **поз. 2** на камеру-шар и завинтить винты **поз. 8** на 2...3 оборота;
- сориентировать камеру в нужном направлении и окончательно завинтить винты **поз. 8** (для **МВК-0931 ИН** фотодиодом Б вниз);
- соединить видеокамеру с устройством отображения;
- соединить видеокамеру с источником питания в соответствии со схемой коммутации (см. стр. 13);
- убедиться в правильности работы видеокамеры;
- установить заглушки **поз. 9** в зенковки стопорных винтов, при необходимости установку производить на пластилин, герметик или эпоксидный компаунд.

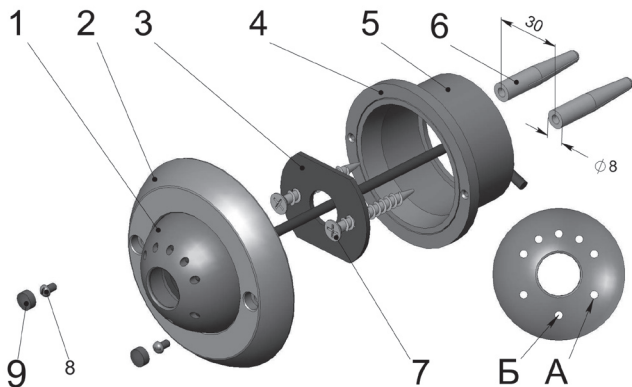
**Схема сборки видеокамеры:
МВК-0900 Н, МВК-0931ц Н, МВК-0931ц Н:**

- | | |
|------------------|----------------|
| 1 - видеокамера; | 6 – дюбель; |
| 2 - накладка; | 7 - шуруп; |
| 3 - дно; | 8 – винт М3х6; |
| 4 – фланец; | 9.- заглушка. |
| 5 – гильза; | |

для МВК-0931 ИН:

А - светодиоды подсветки

Б - фотодиод



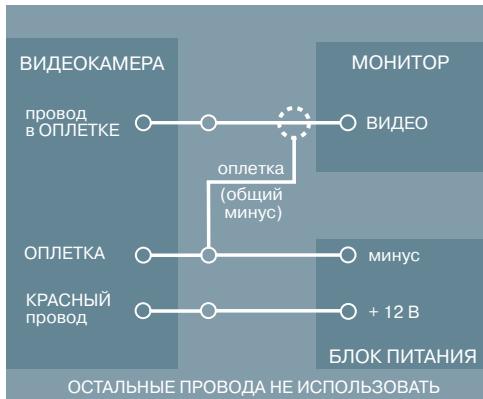
ВНИМАНИЕ!

Перед установкой заглушек убедитесь в правильности установки видеокamеры. Заглушки извлекаются только высверливанием.

Все работы по монтажу и подключению выполняйте **при отключенном электропитании**. Отсоедините сетевой шнур блока питания, видеомонитора, других подключаемых устройств от сети 220 В.

Кабелем видеокamera соединяется с видеоприемником и источником питания в соответствии со схемой коммутации.

СХЕМА КОММУТАЦИИ



6. ПРАВИЛА ЭКСПЛУАТАЦИИ ВИДЕОКАМЕРЫ

Видеокамера рассчитана на непрерывную работу в течение длительного периода времени.

ВНИМАНИЕ!

Не рекомендуется выключать видеокамеру при температуре ниже - 20°C.

7. ГАРАНТИЙНЫЕ ОБЯЗАТЕЛЬСТВА

ООО "БайтЭрг" гарантирует работу видеокамеры в течение 5 лет с момента продажи (установки) через торговую или монтажную организацию, но не более 5,5 лет от даты производства (см. дату на штампе изготовителя).

При отсутствии отметки о дате продажи гарантийный срок исчисляется от даты производства.

Гарантийные обязательства недействительны, если причиной неисправности видеокамеры являются:

- умышленная порча;
- пожар, наводнение, стихийные бедствия;
- аварии в сети питания;
- электрический пробой микросхем вследствие ошибок в подключении;
- механические, термические, химические повреждения;

- нарушение правил установки и подключения, изложенных в данном руководстве по эксплуатации.

8. СВИДЕТЕЛЬСТВО О ПРИЕМКЕ И ПРОДАЖЕ

Видеокамера МВК-09 _____ (_____)
серийный номер: _____,
соответствует ТУ4372-002-74120406-2008
и признана годной к эксплуатации.

Дата выпуска _____
штамп
изготовителя

Дата продажи _____
штамп
продавца

ИЗГОТОВИТЕЛЬ:
ООО "БайтЭрг"
Россия, г. Москва.

МАКСИМАЛЬНЫЕ ЛИНЕЙНЫЕ РАЗМЕРЫ (Ш x В) ВИДИМОГО ОБЪЕКТА В ЗАВИСИМОСТИ ОТ ДИСТАНЦИИ ДО НЕГО И ФОКУСНОГО РАССТОЯНИЯ

| | | | | | | | | | | | |
|-------------|--------|---------|---------|---------|---------|---------|----------|---------|---------|---------|---------|
| f, mm | 2,45 | 2,8 | 2,96 | 3,6 | 4,0 | 6,0 | 8,0 | 12,0 | 16,0 | 25,0 | 50,0 |
| ПЗС 1/3" | 93° | 83,6° | 82° | 78° | 68° | 50° | 38° | 25° | 17° | 9° | 5° |
| 3 М | 6x4,5 | 5,1x3,8 | 5x3,8 | 4x3 | 3,6x2,7 | 2,4x1,8 | 1,8x1,35 | 1,2x0,9 | 0,9x0,7 | | |
| 5 М | 10x7,5 | 8,2x6,2 | 8,4x6,3 | 6,6x4,5 | 6x4,5 | 4x3 | 3x2,2 | 2x1,5 | 1,5x1,1 | 0,9x0,7 | |
| 10 М | 20x15 | 13x9,7 | 17x13 | 13x10 | 12x9 | 8x6 | 6x4,5 | 4x3 | 3x2,2 | 1,9x1,4 | 1x0,7 |
| 20 М | 40x30 | 34x25,5 | 34x25 | 26x20 | 24x18 | 16x12 | 12x9 | 8x6 | 6x4,5 | 3,8x2,9 | 1,9x1,4 |
| 30 М | 60x45 | 51x38 | 50x37 | 40x30 | 36x27 | 24x18 | 18x13,5 | 12x9 | 9x6,7 | 5,7x4,3 | 2,9x2,2 |
| 40 М | 80x60 | 69x52 | 65x49 | 53x40 | 48x36 | 32x24 | 24x18 | 16x12 | 12x9 | 7,7x5,7 | 3,8x2,8 |
| 50 М | | | | | 95x71 | 40x30 | 30x22,5 | 20x15 | 15x11 | 9,6x7,2 | 4,8x3,6 |
| 80 М | | | | | | 64x48 | 48x36 | 32x24 | 24x18 | 15x11 | 7,7x5,7 |
| 100 М | | | | | | | 60x45 | 40x30 | 30x22 | 19x14 | 9,6x7,2 |
| 150 М | | | | | | | | 60x45 | 45x34 | 28x21 | 14x11 |